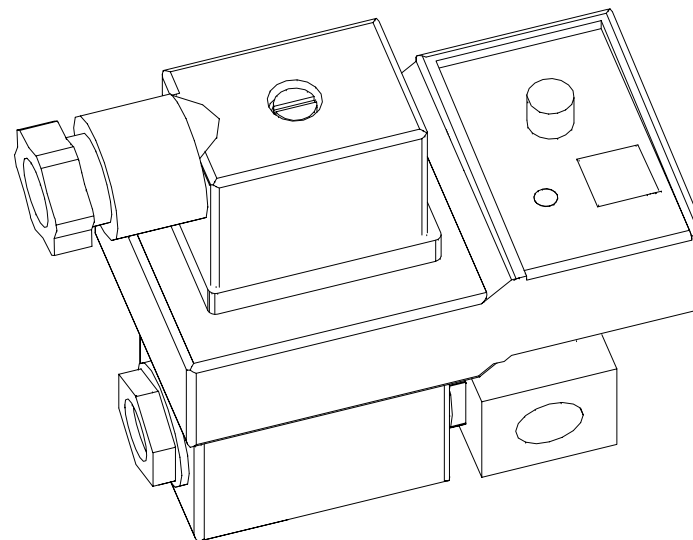


Montage- und Wartungsweisungen für elektronische Kondensatablaßventile TEC-11.



Schutzkappe wieder aufsetzen, Steckverbinder auf den Zeitgeber stecken und Schraube festziehen.

Einstellung des Zeitschalters

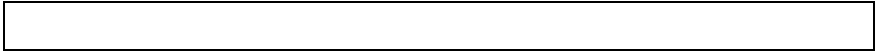
Zur Einstellung des Zeitschalters ist wie folgt vorzugehen:

- Zeit auf 60 Minuten stellen und ausgehend von dieser Grundstellung nach Bedarf justieren

Wartung und Instandhaltung

Das elektronische Kondensatablaßventil ist wartungsfrei. Wir empfehlen jedoch, die Verschleißteile des Ventils alle zwei Jahre auszutauschen. Ihr Händler hält komplette Wartungssätze bereit. Es empfiehlt sich zudem, bei jeder Überprüfung des Druckluftsystems durch Betätigung des TEST-Schalters am Zeitgeber eine Funktionskontrolle des elektronischen Kondensatablaßventils vorzunehmen.

Ihr Händler:



Produktbeschreibung: Elektronisches Kondensatablaßventil, bestehend aus Magnetventil, Zeitschalter und Steckverbinder.

Technische Daten:

Zeitschalter

Intervalldauer	1 - 120 Minuten
Öffnungszeit	2 Sekunden
Manueller Testschalter	
Spannungsversorgung	24V - 240V ± 10%, 50/60Hz
Stromverbrauch	Max. 4mA
Max. Betriebstemperatur	+55°C
Schutzklasse	IP 65
Gehäusewerkstoff	ABS Kunststoff, Qualität FR
Anschluß	DIN 43650B
Meldeleuchten	LED-Anzeige"Ventil offen"

Magnetventil

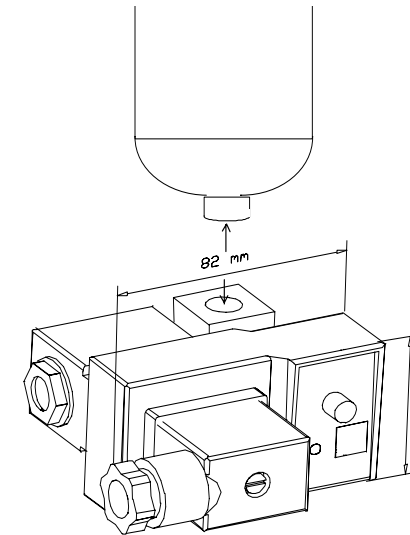
Typ	2/2-Weg direktgesteuert
Ein/Auslaß	1/8" Innengewinde
Betriebsdruck max.	16 bar
Betriebstemperatur	2°C bis 55°C
Temperatur des Mediums	Max. 90°C
Ventilgehäuse	Messing, Öffnung 2 mm
Wärmeisolation	Gruppe H (200°C)
Schutzklasse	IP 65
Betriebsspannung	24V - 240V siehe Spule für korrekte Betriebsspannung
Spannungstoleranz	± 10%
Einbaulage	beliebig
Filterleistung	Unabhängig von Filtergröße.
Kondensatmenge	max. 7 l/min.

Funktion: Die Aufgabe des elektronischen Kondensatablaßventils besteht in der Ableitung von Kondensflüssigkeit aus Kleinkompressoren, Druckbehältern, Trocknern, Zyklonabscheidern und Druckluftfiltern. Das Ventilöffnungsintervall ist von 1 - 120 Minuten regelbar. Die Ablaufdauer ist auf 2 Sekunden eingestellt.

Maße und Gewichte.

Abb. 1

Abmessungen : 82x38x86 mm
Gewicht : 300g



ACHTUNG ! Vergewissern Sie sich vor Einbau des elektronischen Kondensatablaßventils:

- 1. das Druckluftsystem muß entlüftet (drucklos) sein**
- 2. die Spannungsversorgung muß abgeschaltet sein.**

Montage des elektronischen Kondensatablaßventils.

Bei der Montage des elektronischen Kondensatablaßventils ist die Einbaurichtung (Pfeil auf dem Ventilgehäuse) zu beachten. Der Pfeil muß der Durchflußrichtung des Kondensats entsprechen. Das elektronische Kondensatablaßventil kann in beliebiger Lage montiert werden.

An der Auslaßseite des Ventils ist ein geeigneter Behälter zum Auffangen des Kondensats vorzusehen. Auch der Anschluß einer Rohrleitung zur Kondensatabführung ist möglich. Bei Verwendung einer Schlauchleitung ist darauf zu achten, daß beim Öffnen des Ventils keine unkontrollierte Schlauchbewegung auftritt.

Zeitschalter

Schraube oben am Steckverbinder lösen. Stecker vom Zeitschalter abziehen und Schutzkappe des Steckverbinders abnehmen. Kabel gemäß Abb. 2 anschließen.